

NotePCでらくらくカメラ開発!

UPIO-CI

Universal
Programmable
I/O with
Camera Interface



カードバス対応NotePC用カメラインタフェースボード

ITL-UPIO-CIは、カードバスインタフェースを持つNotePC用カメラインタフェースボードです。
Xilinx社FPGA Virtex- (最大100万ゲート相当)と大容量SDRAMを搭載し、デジタル出力を持つFAカメラ、携帯電話用カメラモジュール、イメージセンサなどを簡単に接続できます。高速なカードバスDMA(実効性能100Mbyte/sec以上)によりUSB2.0、IEEE1394では不可能な高フレームレート・高解像度の画像をコマ落ちなく取り込むことが可能です。さらにオンボードFPGAを使用したリアルタイム画像処理が可能です。



UPIO-CI



システム構成例

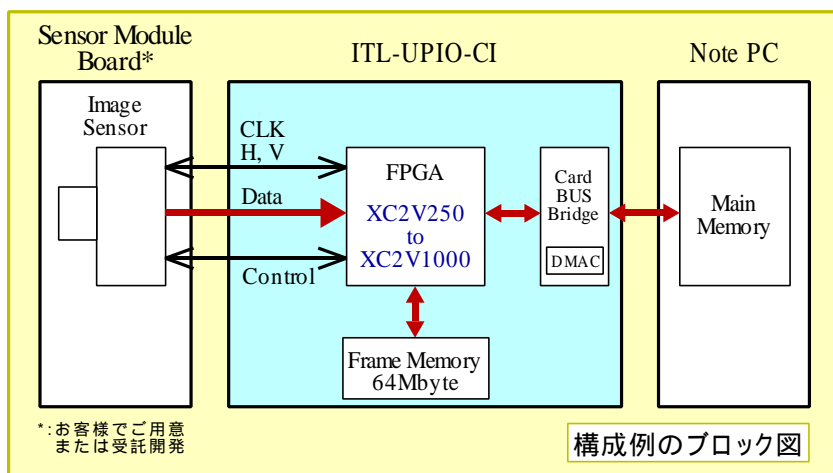
特徴

- ◎カードバス対応、NotePCで使用可能
- ◎高解像度、高フレームレートの画像取込み
例: SXGA カラー(1280x960 16bit) 30fps
- ◎Xilinx社Virtex-II FPGA (XC2V250~1000) 搭載
- ◎64MbyteのSDRAMフレームバッファ搭載
- ◎50Pin拡張コネクタ (LVDS I/Fにも対応)
- ◎カスタマイズ可

用途

- ◎カメラモジュールの開発・評価・デモ・検査
- ◎イメージセンサの開発・評価・デモ・検査
- ◎リアルタイム画像処理システム
- ◎持ち運び可能なフレームグラバシステム

諸元



項目	諸元	備考
ホストPC	カードバスI/Fを持つPC	デスクトップタイプのPCにもアダプタ経由で接続可能
DMA転送速度	100Mbyte/sec 以上	ホストPCに依存
拡張コネクタ	CLK、H、V、(FLD)、Data(*)、Serial(3-wire or I2C)	*:最大 24bit LVTTTL or 12bit LVDS
OS	Windows 98SE、Me、2000、XP	
搭載FPGA	XC2V250、XC2V500、XC2V1000	最大100万システムゲート相当(XC2V1000)、発注時指定
SDRAM	64Mbyte	
ソフトウェア	ドライバ、API、サンプルビューワソフトウェア	
HDK	サンプルFPGAソース(VHDL、VerilogHDL)が附属	

開発・製造元

ITL 株式会社 画像技研



販売代理店

丸紅ソリューション株式会社

半導体システム事業部 システム一部

〒150-0002 東京都渋谷区渋谷 3-12-18

[Tel] 03-5778-8661 [Fax] 03-5778-8669

[URL] <http://www.msol.co.jp> [E-mail] device@msol.co.jp