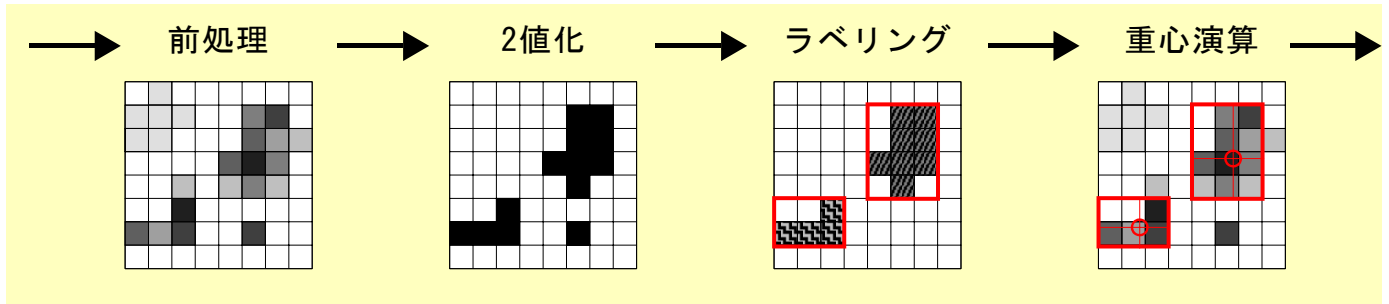


FPGA画像処理IP

画像技研は、ラベリングエンジン、イメージセンサ用高速シリアルインタフェース、イメージセンサ画像処理パイプラインなど、FPGA用の画像処理IPと、それらを応用した設計サービスをトータルでご提供します。

FPGAラベリングエンジン



- 2値化、ラベリング、切り出し、重心演算の機能を提供
- 並列化可能。高速なカメラ(例: 640Mpixel/sec)にも対応
- メモリインタフェースを含めたカスタマイズも対応

実装例

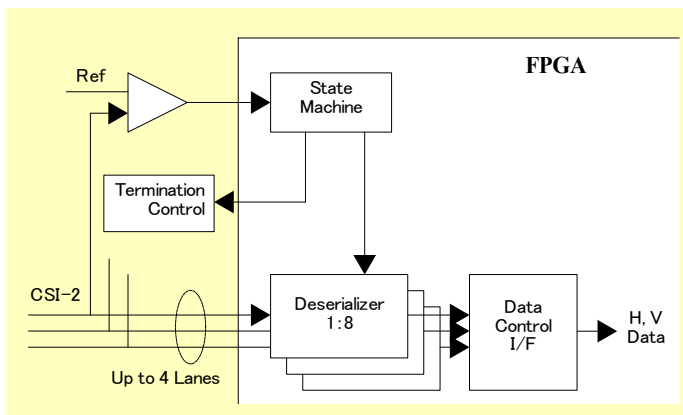
ターゲットデバイス	動作クロック	並列度4でのピクセルクロック
Virtex-4(-10)	133MHz	532MHz
Virtex-5(-1)	200MHz	800MHz
Virtex-6(-1)	200MHz	800MHz

用途 フォトンカウンティングなどのイメージングアプリケーション
Particle Image Velocimetry (PIV)
マシンビジョン全般

高速シリアルインタフェース

イメージセンサの高速シリアルインタフェースのIPです。

MIPI(CSI-2) I/F (※)



- CIL-SFAN対応
- 1Gbps × 4Laneまで対応

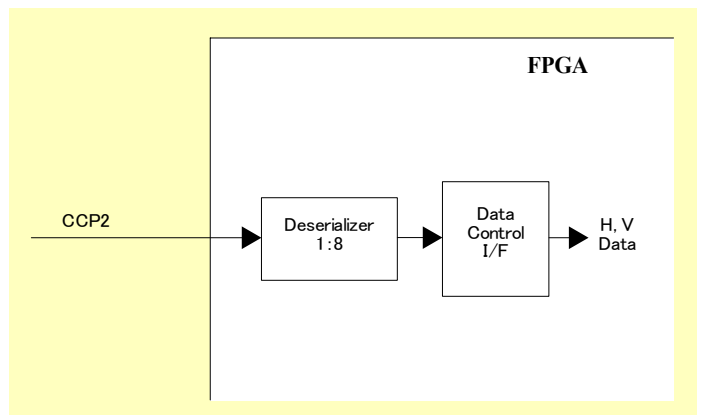
ターゲットデバイス

Virtex-5、Virtex-6(開発中)、Spartan-6(開発中)

用途

カメラ
イメージセンサテスト・評価・デモシステム

SMIA(CCP2) I/F



- 650Mbpsまで対応

※画像技研は、MIPIアライアンスのメンバーです。

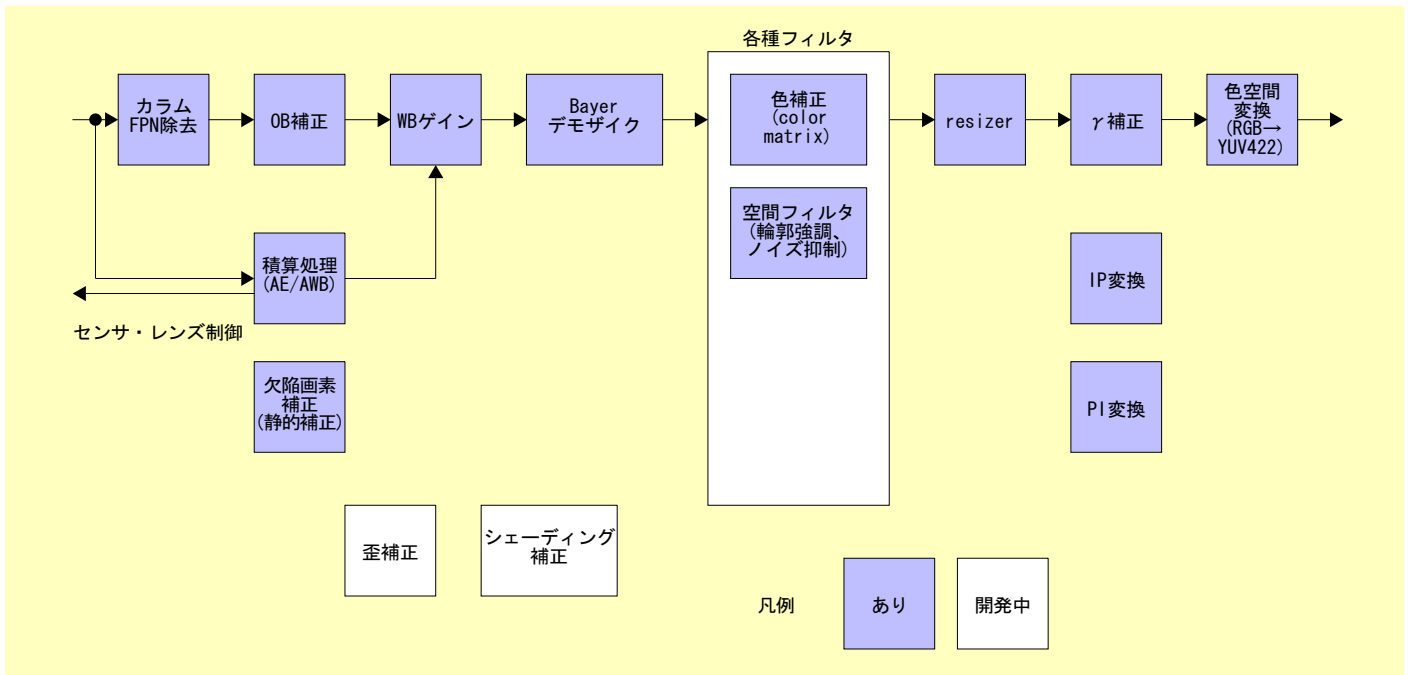


MIPI is a licensed trademark of MIPI, Inc. in the U.S. and other jurisdictions.

画像技研では、これらのインタフェースに対応したボードの設計もお手伝いします。

イメージセンサ画像処理パイプライン

CCD/CMOSイメージセンサの画像処理パイプラインを提供します。また、これらのハードウェアを制御するファームウェアもご提供します。



現在ご提供できるものは以下の通りです。

- カラムFPN除去
- Optical Black レベル補正
- 画像統計情報収集
- ホワイトバランス
- Bayer デモザイク
- 欠陥画素補正
- カラーマトリクスによる色補正・色空間変換
- 各種空間フィルタ
- ビデオリサイズ
- ガンマ
- IP変換、PI変換

また、以下の機能を開発中です。

- レンズ歪補正
- シェーディング補正

イメージセンサの画像処理パイプラインは、用途、目的に応じて最適化する必要があります。単に、該当する機能を並べるだけでは、目的とするパフォーマンスを得ることはできません。機能のトレードオフなども必要となってきます。画像技研では、お客様のターゲットシステムに合わせた、カスタマイズをご提供しています。また、オート露光制御や、オートホワイトバランスの実現に必要な、ファームウェアも合わせてご提供いたします。お客様の IP、サードパーティの IP (例：ワイドダイナミックレンジ補正) の組み込みも行います。

用途 カスタムカメラ
イメージセンサ評価システム

開発・製造元

iTL 株式会社 画像技研

〒182-0025 東京都調布市多摩川 3-36-19
[Tel] 042-487-5003 [Fax] 042-487-5004
[URL] <http://www.gazogiken.co.jp/>



販売代理店

丸紅情報システムズ株式会社

製造ソリューション事業本部 デバイスソリューション部
〒150-0002 東京都渋谷区渋谷 3-12-18 渋谷南東急ビル
[Tel] 03-5778-8661 [Fax] 03-5778-8669
〒532-0003 大阪市淀川区宮原 1-6-1 新大阪ブリックビル5F
[Tel] 06-6395-5529 [Fax] 06-6395-5549
[URL] <http://www.marubeni-sys.com/device/>
[E-mail] device@marubeni-sys.com