

# NotePCでリアルタイム画像処理

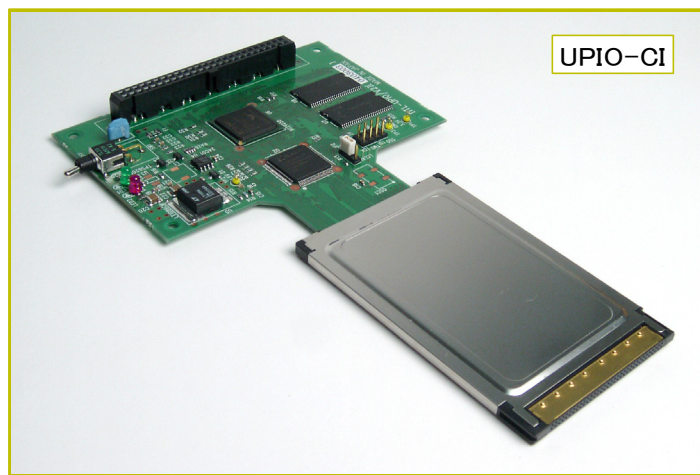
## UPIO-CI

Universal  
Programmable  
I/O with  
Camera Interface



## カードバス対応NotePC用カメラインタフェースボード

ITL-UPIO-CIは、カードバスインタフェースを持つNotePC用カメラインタフェースボードです。Xilinx社FPGA Virtex-II (最大100万ゲート相当)と大容量SDRAMを搭載し、デジタル出力を持つFAカメラ、携帯電話用カメラモジュール、イメージセンサなどを簡単に接続できます。高速なカードバスDMA (実効性能100 Mbyte/sec 以上)によりUSB2.0、IEEE1394では不可能な高フレームレート・高解像度の画像をコマ落ちなく取り込むことが可能です。さらにオンボードFPGAを使用したリアルタイム画像処理が可能です。



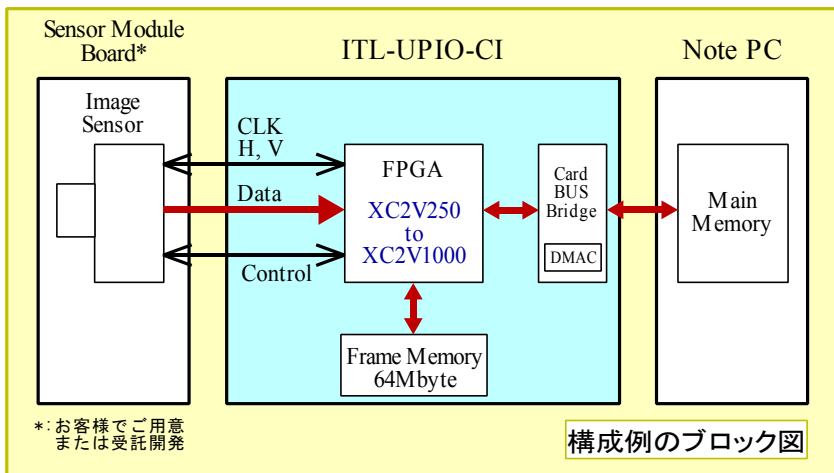
### 特長

- ◎カードバス対応、NotePCで使用可能
- ◎高解像度、高フレームレートの画像取込み  
例：SXGAカラー(1280x1024 16bit) 30fps
- ◎Xilinx社Virtex-II FPGA (XC2V250~1000)搭載
- ◎64MbyteのSDRAMフレームバッファ搭載
- ◎50Pin拡張コネクタ(LVDS I/Fにも対応)
- ◎カスタマイズ可

### 用途

- ◎カメラモジュールの開発・評価・デモ・検査
- ◎イメージセンサの開発・評価・デモ・検査
- ◎リアルタイム画像処理システム
- ◎持ち運び可能なフレームグラバシステム

### 諸元



\*: お客様でご用意  
または受託開発

構成例のブロック図

項目	諸元	備考
ホストPC	カードバスI/Fを持つPC	デスクトップタイプのPCにもアダプタ経由で接続可能
DMA転送速	100Mbyte/sec 以上	ホストPCに依存
拡張コネクタ	CLK、H、V、(FLD)、Data(*)、Serial(3-wire or I2C)	*最大 24bit LVTTTL or 12bit LVDS
OS	Windows 98SE、Me、2000、XP	
搭載FPGA	XC2V250、XC2V500、XC2V1000	最大100万システムゲート相当(XC2V1000)、発注時指定
SDRAM	64Mbyte	
ソフトウェア	ドライバ、API、サンプルビューワソフトウェア	
HDK	サンプルFPGAソース(VHDL、VerilogHDL)が附属	

開発・製造元



〒182-0025 東京都調布市多摩川 3-36-19  
[Tel] 042-487-5003 [Fax] 042-487-5004  
[URL] <http://www.gazogiken.co.jp/>



販売代理店

丸紅情報システムズ株式会社

製造ソリューション事業本部 デバイスソリューション部  
〒150-0002 東京都渋谷区渋谷 3-12-18 渋谷南東急ビル  
[Tel] 03-5778-8661 [Fax] 03-5778-8669  
〒532-0003 大阪市淀川区宮原 1-6-1 新大阪ブリックビル5F  
[Tel] 06-6395-5529 [Fax] 06-6395-5549  
[URL] <http://www.marubeni-sys.com/device/>  
[E-mail] [device@marubeni-sys.com](mailto:device@marubeni-sys.com)