



BlueBeacon TagSE

Hardware Manual

取扱説明書

Ver. 1.00

このたびは、BlueBeacon TagSE をご購入頂き誠にありがとうございます。
ご使用前に本書をよくお読みの上、正しくお使いください。
お読みになった後は、いつでも見られるところに大切に保管してください。

2020/04/01 初版

丸紅情報システムズ株式会社

1. はじめに

本書は、BlueBeacon TagSE（以下、本製品）ハードウェアの取り扱い方法を記載したものです。

- 本製品は、日本国内でご使用ください。
- 本製品は、スマートフォンアプリを利用して、設定が可能です。



2. 安全上の注意

本製品を安全にご使用いただくため、この「安全上の注意」をご使用前によくお読みください。

表示の内容を守らずに、誤った使い方によって起こる危害および損害の度合いを、次のように表示しています。

表示内容をご理解の上、これらの記号の記載事項については、必ずお守りください。

警告表示の意味

 警告	表示内容をご理解の上、これらの記号の記載事項については、必ずお守りください。 この表示を守らずに、誤った取り扱いをすると、「死亡または重傷を負う可能性が想定される」内容を示しています。
 注意	この表示を守らずに、誤った取り扱いをすると、「傷害を負う可能性が想定される場合、および物的損害のみの発生が想定される」内容を示しています



警告

- 本製品を分解、改造しないでください。
火災、感電、故障の原因となります。
- 内部に水や異物を入れないでください。
火災、感電、故障の原因となります。
- 電池の＋と－を逆にして使用しないでください。
電池を漏液、発熱、破裂させるおそれがあります。
- 充電式電池は、使用しないでください。
火災、感電、故障の原因となります。
- 本製品を長時間使用しない場合には、電池を取り出してください。
電池を漏液させ、本製品を破損させるおそれがあります。
- 医療機器のある病院内では、使用しないでください。
医療機器に影響を与える場合があります。
- 高精度な制御や微弱な信号を取り扱う電子機器の周辺では、使用しないでください。
電子機器が誤作動するなどの影響を与える場合があります。



注意

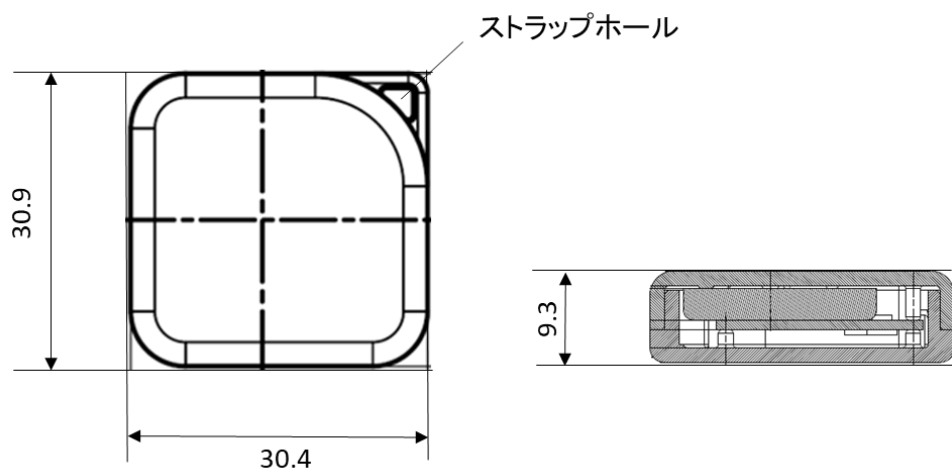
- 強い衝撃を与える扱いはしないでください。
けが、故障の原因となることがあります。
- 次のような場所には、置かないでください。
 - －水など液体がかかりやすい場所
 - －温度変化の激しい場所
 - －激しい振動のある場所
 - －強力な磁気のある場所
 - －腐食性ガスの発生する場所
 - －不安定な場所
- 故障の原因となることがあります
- 本製品に過度な力を加えたり、物を置いたりしないでください。
故障の原因となることがあります。

本製品は、技術基準適合を受けた特定無線設備を内蔵しています。

使用周波数は、2.4GHz帯です。本製品に変更を加えることは、電波法令に違反することになりますのでご注意ください。電子レンジや無線LANなど、電波を発信する機器が近くにあると通信に影響が出る場合があります。

機器の配置を工夫し、同時にこれらの機器を使わないようにするなどの対処をしてください。

3. 各部の名称と説明



番号	各部	説明
①	ストラップホール	

4. 使用方法

4-1 端末設定

電池を入れると動作開始します。動作開始後、約 30 秒間はスマートフォンアプリによる接続を待機している状態となります。

この間に接続すると、アプリ設定モードに移行します。

接続がない場合は、アドバタイジングモードに移行します。

4-2 アプリ設定モード

アプリの利用方法については、別途アプリご利用マニュアルを参照してください。

4-3 アドバタイジングモード

BLE 信号（主に iBeacon）を設定通りに発信いたします。

5. 主な仕様

項目		仕様
製品名		BlueBeacon TagSE
型式		BB-TAG-SE
電波法区分		特定無線設備
無線インターフェイス	搬送波周波数	2.4GHz
	データ転送速度	1Mbps
通信距離		20m (※1)
ユーザインターフェイス	LED	なし
	スイッチ	なし
動作環境	温度	-5~55℃
	湿度	90%RH (MAX)
電池	種類	コイン型電池 CR2032 1個
外形	寸法 (W×H×T)	30.9×30.4×9.3mm
	重量	9g (電池を含む)
動作モード		iBeacon モード
付属品		コイン電池 1個 (CR2032)

※1 通信距離は、使用する環境によって異なります。

6. こんなときには

トラブルが起きたときや疑問点があるときは、まずはこちらをご覧ください。該当項目がない場合や、対処しても問題が解決しない場合は、購入元にお問い合わせください。

症状	対処方法
Bluetooth 信号が正しく検知できない。	受信機側 (スマートフォン等) を確認してください。 受信機の Bluetooth が有効となっているか確認してください。 受信機が Bluetooth Smart (Bluetooth4.0 以上) に対応しているか確認してください。 電池が切れていないか、またはずれて外れていないかどうかを確認してください。

7. 保証範囲

	保証項目	内容	備考
1	製品保証期間	工場出荷から1年	下記保証規定を参照

【保証規定】

- 保証期間内に正常な使用状態でご使用の場合に限り品質を保証しております。
- 次のような場合は保証期間内でも有償対応（交換・修理）になります。
 - (1) 故障の原因が取扱い上の不注意による場合
 - (2) 故障の原因がお客様による輸送、移動中の衝撃による場合
 - (3) 天変地異、ならびに公害や異常電圧その他の外部要因による故障及び損傷。
- お客様ご自身による改造または修理があったと判断された場合は保証対象外となり、有償対応もお受けいたしかねます。
- 本製品の故障、またはその使用によって生じた直接、間接の損害について、弊社はその責を負わないものとします。
- 本製品は医療機器、原子力設備や機器、輸送設備や機器などの人命に関わる設備や機器、及び高度な信頼性を必要とする設備や機器、及び高度な信頼性を必要とする設備や機器やシステムなどへの組み込みや仕様は意図されておりません。これらの用途に本製品を使用され、人身事故、社会的障害などが生じても弊社はいかなる責任も負いかねます。
- 修理ご依頼品を郵送、またはご持参される場合の諸費用は、お客様のご負担になります。